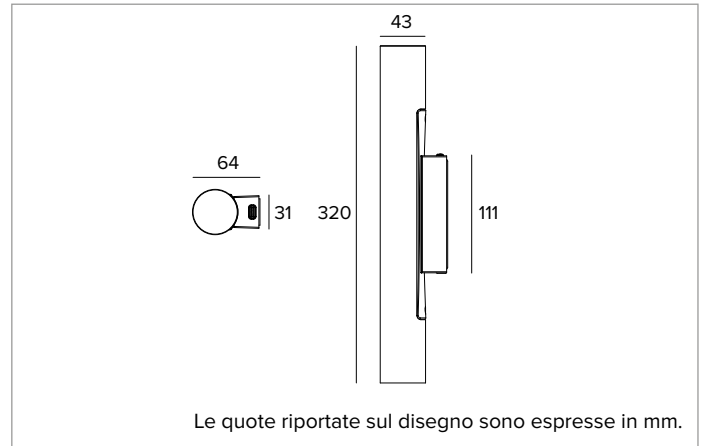


1T9957EL | LABEL 4 - Parete

Apparecchio a parete per sorgenti LED a luce diretta/indiretta alimentato a tensione di rete



		4000K	H(m)	D(m)	Emax(lx)
		Ra90		42°	
Fixture Power	15W	1	0.76	1718	
Source Flux	2120lm	2	1.52	430	
Fixture Flux	1567lm	3	2.28	191	
Efficacy	105lm/W	4	3.04	107	
TS1962	Imax=810cd/klm	Imax	1718cd	5	3.80



SORGENTE

LED Chip on Board ad alta efficienza Ra90. 2700K-3500K su richiesta.

Classe di efficienza energetica: E

Potenza nominale: 13W

Flusso nominale: 2120lm

Indice resa cromatica: 90

Rf: 90

Rg: 98

CCT nominale: 4000K

Durata utile (L80/B10): >50000h tq +25°C

CARATTERISTICHE ILLUMINOTECNICHE

Versione MWFL - ottica di precisione a sfaccettature convesse in alluminio anodizzato speculare, filtro olografico diffondente e anello cut off in silicone nero.

Emissione: DIRETTA/INDIRETTA

Ottica: RIFLETTORE

Apertura di fascio: MWFL

Rendimento ottico: 74%

Flusso apparecchio: 1567lm

Efficienza luminosa: 105lm/W

Sicurezza fotobiologica: Conforme al gruppo di rischio basso RG1

CARATTERISTICHE MECCANICHE

Corpo cilindrico in alluminio lavorato a controllo numerico e rivestito con vernice a polvere.

Colore e finitura: Bianco gesso

Dimensioni: D=43mm

Peso: 0,78Kg

Grado di protezione: IP20

CARATTERISTICHE ELETTRICHE

Versione elettronica ON-OFF con alimentazione integrata all'interno dell'apparecchio. Apparecchio conforme EN 60598-2-22 per alimentazione da un sistema di emergenza centralizzato CPSS (Central Power Supply System, comunemente chiamato soccorritore), non incorporato nell'apparecchio - escluso aree ad alto rischio. La potenza e il flusso di default sono pari al 100% in AC e al 100% in DC.

Potenza apparecchio: 15W

Alimentazione: 220-240Vac 50/60Hz

Classe di isolamento: CLASSE 1

Tipo driver / Controllo: ON-OFF

Driver incluso: SI

Classe F: SI

SAFE FLICKER: PstLM=<1 e SVM=<0,4 (IEC TR 61547-1 e IEC TR 63158), a garanzia di una luce più confortevole e sicura

Temperatura ambiente: 0°C / +25°C

INSTALLAZIONE

Kit con piastra di fissaggio per l'installazione a parete già incluso nel prodotto.

GARANZIA

5 anni.

AVVERTENZE

Apparecchio progettato per essere smaltito/riciclato a fine vita. Sorgente luminosa (solo LED) sostituibile da un professionista. Alimentatore sostituibile da un professionista.

A motivo dell'evoluzione tecnologica dei componenti elettronici i dati indicati sono soggetti ad aggiornamento e quindi deve essere richiesta conferma in fase d'ordine. Flusso luminoso e potenza elettrica presentano tolleranze di +/-10% rispetto al valore indicato. tq +25°C (CIE 121).

Si riserva la facoltà di apportare modifiche tecniche.

Targetti Sankey S.r.l.
Via Pratese, 164
50145 Firenze - Italy
Tel: +39 055 37911
targetti.com
targetti@targetti.com

CCIAA Firenze
Share Capital:
€ 500.000,00
VAT N. (IT):
01537660480
R.E.A: FI-275656

TARGETTI